

**Procesadores de Alimentos
Batidora de corte de 3,6 lt con
recipiente de acero inoxidable, 1500
rpm, enchufe Schuko**

ARTÍCULO # _____

MODELO # _____

NOMBRE # _____

SIS # _____

AIA # _____



600996 (K36)

Picadora-Cutter de 3,6 lt
con recipiente de acero
inoxidable, 1500 rpm,
enchufe Schuko

Descripción

Artículo No. _____

Picadora-Cutter de 3,6 litros, recipiente de acero inoxidable con rascador y orificio central de alimentación para añadir productos en mitad del ciclo. Tapa de copoliéster transparente. Rotor de cuchillas microdentadas. Las cuchillas en ángulo y la base cónica del recipiente garantizan una mezcla uniforme. Todos los ingredientes se procesan de manera uniforme y rápida gracias a un flujo especial generado en el interior del recipiente. El sistema de desbloqueo sin tensión evita el arranque accidental del aparato. Todas las piezas en contacto con los alimentos son desmontables y aptas para el lavavajillas. Botones impermeables, fáciles de limpiar, planos y de tacto suave. Velocidad única de 1500 rpm con función de on/pulse/off para operaciones sencillas. Con enchufe Schuko.

Características técnicas

- Batidora de corte y emulsionador de mesa que permite picar, mezclar, picar, triturar, licuar y amasar rápidamente.
- Se incluye un rascador de recipiente/tapa para obtener resultados uniformes y suaves (emulsión) y un trabajo continuo.
- Tapa transparente, con orificio en forma de embudo, para añadir los ingredientes durante el uso.
- Todos los ingredientes se procesan de manera uniforme y rápida gracias a un movimiento especial generado en el interior del recipiente.
- Panel de control plano y resistente al agua con botones de encendido/apagado y función "pulse".
- Función "pulse" para un picado más preciso.
- Todas las partes en contacto con los alimentos son desmontables, sin necesidad de herramientas, y se pueden lavar en el lavavajillas.
- Certificación ErgoCert de 4 estrellas por su diseño ergonómico y facilidad de uso.
- Productividad de hasta 50 ajustes por servicio.
- Incluye un recipiente de acero inoxidable de 3,6 litros con rotor de cuchillas microdentadas.

Construcción

- 1 velocidad: 1500 rpm.
- Potencia: 500 vatios.
- Recipiente de acero inoxidable AISI 304.
- Cuchillas microdentadas en acero inoxidable AISI 420 y espátula ergonómica en material compuesto de alta resistencia, para garantizar la homogeneidad de la mezcla.
- Diseño compacto, fácil de trasladar y almacenar.
- Panel de control plano y táctil resistente al agua IPX5 (IP55).
- Interruptor principal ON/OFF en la parte trasera del aparato.
- Motor industrial asíncrono sin escobillas para una mayor fiabilidad y un funcionamiento silencioso, eje en acero inoxidable.
- Seguridad alimentaria garantizada de acuerdo con las directivas europeas y la legislación del Reino Unido. Los materiales en contacto con los alimentos no contienen BPA.
- Los productos cumplen con las directivas europeas, la legislación del Reino Unido y las normas internacionales de salud y seguridad.

Aprobación: _____

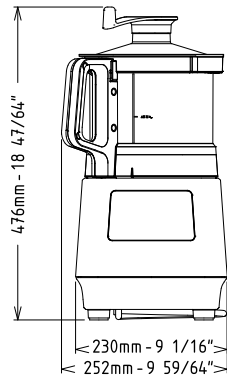
accesorios incluidos

- 1 de Tapa transparente para el recipiente de la batidora de corte 3,6lt PNC 650118
- 1 de Rotor de cuchillas microdentadas para Batidora de corte de 3,6lt PNC 650233
- 1 de Recipiente de acero inoxidable para la Batidora de corte de 3,6 l. PNC 650235
- 1 de Rascador para el recipiente de la Batidora de corte de 3,6 l. PNC 650236

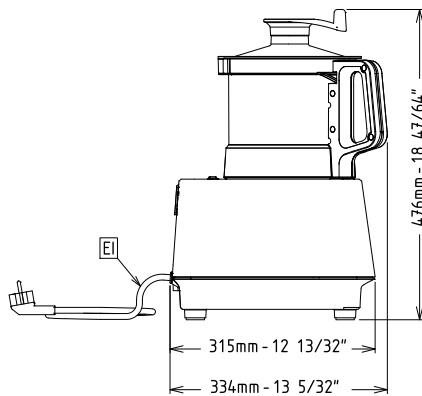
accesorios opcionales

- Tapa transparente para el recipiente de la batidora de corte 2,6lt PNC 650117
- Tapa transparente para el recipiente de la batidora de corte 3,6lt PNC 650118
- Rotor de cuchillas microdentadas para Batidora de corte de 2,6lt PNC 650226
- Rotor de cuchillas lisas para Batidora de corte de 2,6lt PNC 650227
- Recipiente de acero inoxidable para Batidora de corte de 2,6lt PNC 650228
- Recipiente de copoliéster transparente para Batidora de corte de 2,6lt PNC 650229
- Rascador para el recipiente de la Batidora de corte de 2,6 l. PNC 650230
- Recipiente de acero inoxidable para Batidora de corte de 2,6lt., rotor microdentado, tapa con rascador PNC 650231
- Rotor de cuchillas microdentadas para Batidora de corte de 3,6lt PNC 650233
- Rotor de cuchillas lisas para Batidora de corte de 3,6lt PNC 650234
- Recipiente de acero inoxidable para la Batidora de corte de 3,6 l. PNC 650235
- Rascador para el recipiente de la Batidora de corte de 3,6 l. PNC 650236

Alzado

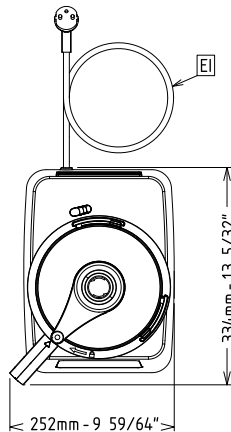


Lateral



EI = Conexión eléctrica (energía)

Planta


Eléctrico

Suministro de voltaje	220-240 V/1N ph/50 Hz
Potencia eléctrica max.:	0.5 kW
Total watos	0.5 kW

Capacidad

Rendimiento (hasta):	0 kg/ciclo
Capacidad	3.6 litros

Info

Dimensiones externas, ancho	252 mm
Dimensiones externas, fondo	334 mm
Dimensiones externas, alto	476 mm
Peso del paquete	16 kg
Capacidad de picar carne:	0 kg
Capacidad para la preparación de mayonesa	0 kg
Capacidad de preparación de masa	0 kg